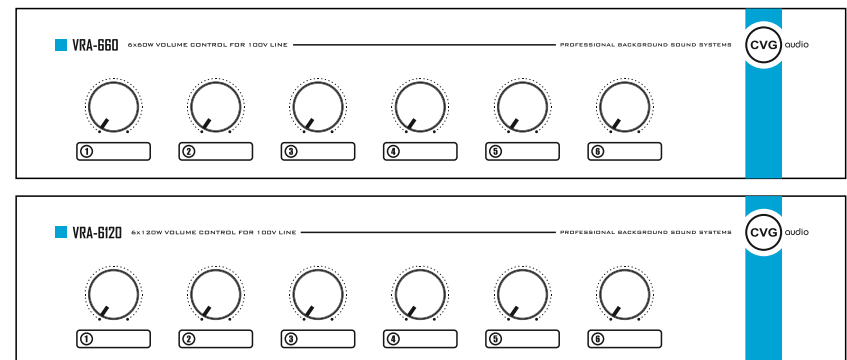




ИНСТРУКЦИЯ ПО ЭКСПЛУАТАЦИИ
USER MANUAL

CVGAUDIO VRA-660/VRA-6120

шестиканальный регулятор громкости для 100V
акустических систем (6x60W / 6x120W)



СОДЕРЖАНИЕ INDEX

ОПИСАНИЕ FEATURES	2
ПРАВИЛА УСТАНОВКИ PRECAUTIONS	2
ПОДГОТОВКА К РАБОТЕ И ПОДКЛЮЧЕНИЕ PREPARATION FOR WORK AND CONNECTIONS	3
ЛИЦЕВАЯ ПАНЕЛЬ FRONT PANEL	4
ЗАДНЯЯ ПАНЕЛЬ REAR PANEL	4
ПОДКЛЮЧЕНИЕ ДИНАМИКОВ И УСИЛИТЕЛЕЙ CONNECTIONS LOUDSPEAKERS AND AMPLIFIERS	5
ТЕХНИЧЕСКАЯ СПЕЦИФИКАЦИЯ TECHNICAL SPECIFICATIONS	6
ГАРАНТИЙНЫЕ ОБЯЗАТЕЛЬСТВА GUARANTEE CERTIFICATES	6

КОМПЛЕКТАЦИЯ:

В стандартную комплектацию поставки CVGaudio VRA-660 / CVGaudioVRA-6120 входят:

- шестиканальный регулятор громкости
- два кронштейна для установки в монтажную стойку с винтами для установки на корпус регулятора. Винты для установки в монтажную стойку в комплект не входят
- инструкция по эксплуатации

ТЕХНИЧЕСКАЯ ИНФОРМАЦИЯ TECH INFO

	VRA-660	VRA-6120
Наименование	Шестиканальный регулятор громкости для 100V трансляционных систем	
Максимальная мощность громкоговорителей	6 x 60W/100V	6 x 120W/100V
Кол-во градаций громкости	11-положений	
Аварийное реле обхода	24V/ max 0.6A, отдельно для каждого канала	
Кабельные терминалы	Винтовые, двухцветные. Фиксация кабеля сечением до 4,5мм	
Высота в монтажной стойке	2U	
Габариты	430mm x 100mm x 88mm	
Вес	3.3kg	4.5kg

Спецификация может быть изменена производителем без предупреждения
Specifications are subject to be changed without notice

ГАРАНТИЙНЫЕ ОБЯЗАТЕЛЬСТВА GUARANTEE CERTIFICATES

На корпусные шестиканальные регуляторы громкости CVGaudio VRA-660 и CVGaudio VRA-6120 в случае соблюдения пользователем правил эксплуатации предоставляется гарантийный срок бесплатного сервисного обслуживания - 1 год. В случае выхода устройства из строя Вам необходимо обратиться в компанию CVGaudio или ее региональным представителям. Подробности и контакты Вы найдете на сайте компании CVGaudio.

ТОВАР НЕ ПОДЛЕЖИТ ГАРАНТИЙНОМУ РЕМОНТУ В СЛУЧАЯХ:

- нарушения правил эксплуатации изделия;
- превышение максимально допустимой нагрузки;
- наличия механических повреждений (внешних и внутренних);
- наличия неисправностей, вызванных попаданием внутрь посторонних предметов, насекомых, жидкостей;
- наличия химических, электрохимических, электростатических, экстремальных термических повреждений;

ГАРАНТИЯ НЕ РАСПРОСТРАНЯЕТСЯ:

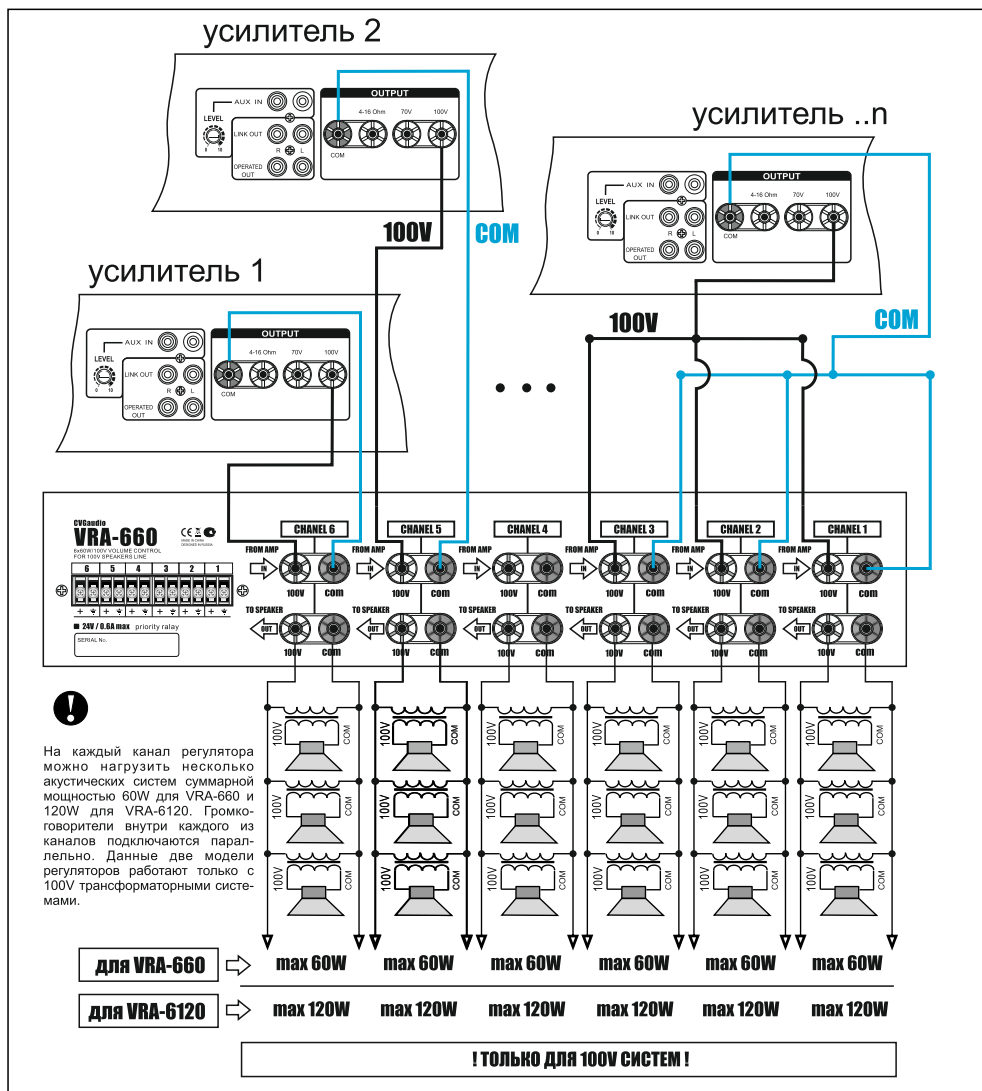
- на ущерб, причиненный другому оборудованию, работающему в сопряжении с данным изделием;
- на совместимость данного изделия с изделиями и продуктами третьих сторон

Не принимается к гарантийному обслуживанию оборудование, имеющее следы ремонта или вскрытия

Необходимую дополнительную техническую и контактную информацию Вы можете найти на сайте компании CVGaudio - www.cvg.ru.

ПОДКЛЮЧЕНИЕ ДИНАМИКОВ И УСИЛИТЕЛЕЙ CONNECTIONS LOUDSPEAKERS AND AMPLIFIERS

Регулятор имеет шесть входных и шесть выходных каналов. На входные разъемы подключается сигнал приходящий от усилителей. К регулятору может быть подключено от одного до шести усилителей. Кабеля приходящие от усилителей и уходящие к громкоговорителям фиксируются с помощью надежных винтовых клеммных терминалов. Для фиксации кабеля необходимо открутить колпачек против часовой стрелки, предварительно зачищенный на 0,5-1см кабель поместить в открывшееся отверстие и затем плотно закрутить верхнюю пластиковую часть терминала до упора по часовой стрелке. При подключении необходимо четко соблюдать полярность. Если несколько каналов (регуляторов) подключаются к одному усилителю, то выходящая от усилителя пара спикерных кабелей разветвляется на необходимое количество каналов, и они должны быть соединены параллельно. Ниже представлена схема подключения усилителей и акустических систем к регулятору громкости CVGaudio VRA660 / VRA6120.



ОПИСАНИЕ FEATURES

1. Шесть независимых каналов с входом и выходом для подключения сигнала от усилителя и выхода для громкоговорителям. Регулятор устанавливается в разрыв спикерной линии между усилителем и динамиками.
2. Может использоваться в многоканальной системе совместно с несколькими усилителями (от одного до шести - по количеству каналов).
3. Регулятор работает только с 100V трансформаторными усилителями и громкоговорителями.
4. Максимальная мощность громкоговорителей для каждого из шести каналов - 60W/100V для CVGaudio VRA-660, 120W/100V для CVGaudio VRA-6120.
5. Надежные и удобные кабельные терминалы для подключения спикерного кабеля любого сечения (до 4,5мм).
6. Аварийное реле обхода отдельно для каждого канала при подвчи 24V переводит регулятор на максимальную громкость, вне зависимости от положения селектора
7. 11-ти позиционные селекторы для управления громкость позволяют производить тонкую настройку необходимого уровня звучания.
8. Черная эффектная алюминиевая лицевая панель выполнена с едином стиле со всем электронным оборудованием CVGaudio
9. В комплекте кронштейны для установки в монтажную стойку, высота 2U. Возможно настольное использование.
10. На лицевой панели под каждым регулятором имеется белое поле в которое с помощью маркера Вы можете вписать название зоны.

ПРАВИЛА УСТАНОВКИ PRECAUTIONS

- Устройство не герметично и не имеет защиты от проникновения влаги внутрь корпуса, поэтому для его корректной работы место установки прибора должно быть максимально сухим и хорошо проветриваемым.
- Устройство в процессе своей работы существенно не нагревается, но рекомендуем устанавливать его в места скрытые от прямого попадания солнечных лучей.
- Так как устройство имеет механические вращающиеся элементы и контакты, старайтесь для его долговечной и качественной работы защитить регулятор от попадания внутрь корпуса пыли и других инородных предметов, так как это может негативно сказаться на качестве работы устройства. Идеальное место установки - рековая монтажная стойка.
- Не вскрывайте металлический корпус регулятора громкости, в случае возникновения проблем с устройством обращайтесь в авторезированный сервисный центр компании CVGaudio или ее региональным дилерам.
- Устройство пассивное и не требует подключения к сети электропитания.
- Регулятор может быть установлен как в монтажную стойку (высота 2U), так и использоваться как настольный прибор (установка в монтажную стойку предпочтительна). В комплекте поставки имеются два кронштейна для установки в монтажную стойку. Крепление к корпусу регулятора входит в комплект стандартной поставки. Крепление кронштейна к монтажной стойке в комплект поставки не входит.
- Регуляторы громкости CVGaudio серии VRA могут работать только в составе 100V трансляционных линий. Это относится как к усилителям, так и к громкоговорителям. Усилители должны иметь 100V трансляционный спикерный выход, а громкоговорители понижающий 100V трансформатор. Использование регуляторов серии VRA с низкоомными (low-impedance) системами /4-16ohm/ недопустимо. Это приведет к выходу из строя как усилителя, так и самого регулятора.
- При подключении регулятора громкости необходимо четко соблюдать полярность подключения приходящих кабелей (COM/100V) и вход / выход спикерного сигнала (верхний ряд клеммных терминалов - это вход сигнала от усилителя или группы усилителей, нижний ряд клеммных терминалов - выход для подключения громкоговорителей).
- При подключении громкоговорителей строго необходимо, чтобы суммарная мощность всех акустических систем подключенных к отдельному каналу регулятора громкости не превышала заявленную мощность устройства - для VRA-660 - это 60W на канал в 100V трансформаторном режиме, для VRA-6120 - это 120W на канал в 100V трансформаторном режиме.
- Допустимо корректное использование как с одним усилителем на все шесть каналов регулятора, так и в любой другой комбинации до шести штук, при условии что все усилители работают в 100V трансляционном режиме.

ПОДГОТОВКА К РАБОТЕ И ПОДКЛЮЧЕНИЕ

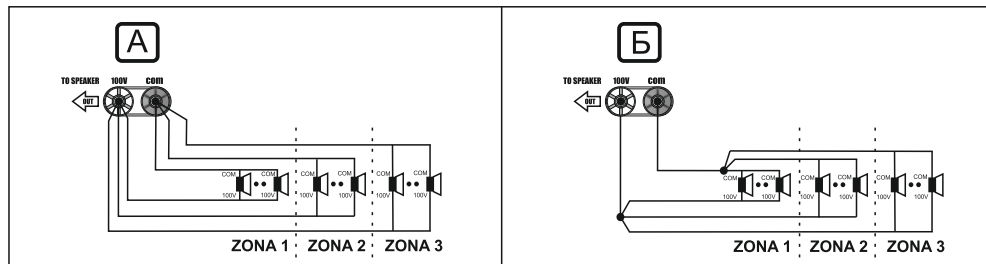
Корпусные одинадцатипозиционные шестиканальные регуляторы громкости серии VRA применяются для плавного управления громкостью в составе многозонных 100V трансляционных систем озвучивания, таких как супермаркеты, фитнес клубы, большие рестораны и так далее. Данная серия работает только с 100V системами. Подключение Low-impedance (низкоомных 4-16ohm) систем недопустимо.

Регулятор устанавливается в разрыв спикерной линии между трансляционным усилителем и акустическими системами. Допустимо использование любого количество усилителей от одного до шести - в соответствии с числом каналов.

Порядок подключения:

На вход регулятора IN (from AMP) подается сигнал с усилителя. Допустимо использование только 100V трансляционных усилителей. Необходимо подключить к спикерному выходу усилителя 100V и COM подключить спикерный / акустический кабель необходимой длины. Для этого отрежьте кабель необходимой длины и зачистите с обоих концов изоляцию на 5-10мм. Подключать регулятор к усилителю необходимо строго соблюдая полярность. Спикерный выход COM должен быть соединен с входом регулятора COM (черный), выход усилителя 100V - с входом регулятора 100V (красный). Для подключения спикерного кабеля к регулятору необходимо открутить против часовой стрелки фиксирующий кабель пластиковый колпачек. После того, как станет доступно отверстие в металлической центральной части терминала необходимо поместить в него зачищенную часть кабеля и туго зафиксировать его с помощью внешнего пластикового колпачка затянув его по часовой стрелке. Кабельный терминал подходит для любого сечения кабеля до 4,5мм.

Если Вы используете один усилитель одновременно на несколько регуляторов, то необходимо все используемые каналы соединить в одну параллельную цепь и уже затем подключиться к усилителю. Если есть такая возможность, то можно параллельно соединить кабели приходящие от регуляторов на спикерных выходных клеммах усилителя (А). Или можно параллельно соединить кабели от каждого планируемого для использования с данным усилителем канала и далее также параллельно подключить еще один свободный кабель для подключения к усилителю (Б).



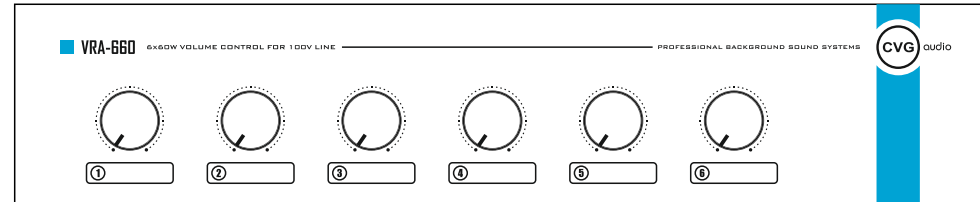
Шесть каналов регулятора можно разделить в любом соотношении между несколькими усилителями. Вы можете подключить все каналы к одному усилителю или на каждый канал регулятора подключить по отдельному усилителю. Мощность усилителя в данной системе определяется количеством динамиков, точнее их суммарной мощностью. Суммарная мощность всех подключенных к усилителю громкоговорителей не должна превышать заявленную мощность трансляционного усилителя. Необходимая мощность регулятора определяется суммарной мощностью установленных после него громкоговорителей. Для VRA-660 - это 60W / 100V, для VRA-6120 - это 120W/100V. Таким образом к каждому из каналов VRA-660 может быть подключено от одного до шести громкоговорителей мощностью по 10W/100V. Для VRA-6120 к каждому каналу может быть в этом случае подключено от одного до двенадцати громкоговорителей по 10W/100V. Динамики на каждом канале должны быть подключены параллельно.



! Мощность усилителя должна быть больше чем суммарная мощность всех подключенных к нему громкоговорителей. Также суммарная мощность громкоговорителей не должна превышать мощность регулятора громкости к которому они подключены. Но при этом мощность регулятора может быть больше мощности усилителя. Например к усилителю 60W можно подключить регулятор на 120W, но при условии, что суммарная мощность громкоговорителей не будет превышать мощность усилителя - 60W.

CVGaudio VRA-660 и VRA-6120 имеют аварийное реле обхода, которое применяется чтобы при аварийной ситуации автоматически переключать регуляторы на максимальную громкость. Для управления используется постоянное напряжение 24V, которое переключает реле обхода. Регуляторы имеют отдельные контакты для подключения 24V на каждый канал. Питающий кабель надежно фиксируется с помощью винтов. В зависимости от задачи Вы можете подключить 24V как на один канал, так и на группу каналов или на все сразу. Для автоматической подачи управляющего напряжения 24V в случае аварийной ситуации Вы можете использовать как специальное аварийно - пожарное оборудование, так как и оборудование CVGaudio имеющее данную функцию.

ЛИЦЕВАЯ ПАНЕЛЬ FRONT PANEL

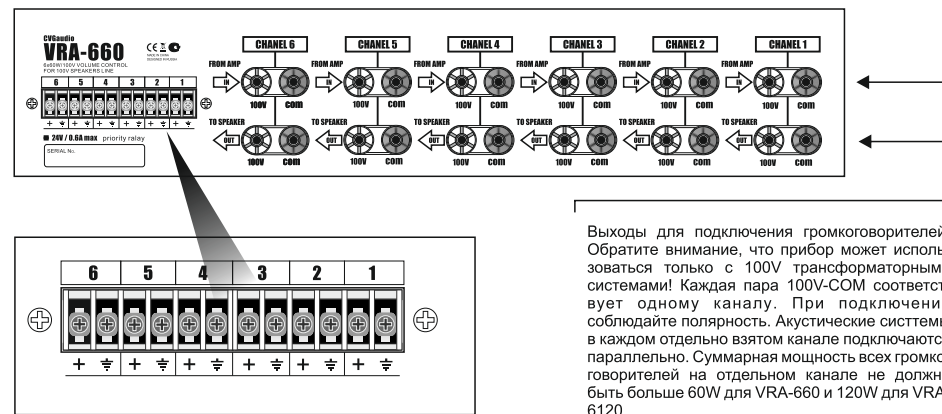


На передней панели устройства располагаются шесть одинадцатипозиционных регуляторов предназначенных для управления громкостью раздельно в каждой зоне. Под каждым регулятором имеется белое поле в которое маркером можно вписать название каждой зоны.

Для установки в монтажную стойку в комплекте поставки имеются два кронштейна. Они крепятся с боковых сторон корпуса устройства. Высота при установке в стойку - 2U.

Передняя панель изготовлена из алюминия и имеет стандартный дизайн для стоечного оборудования CVGaudio.

ЗАДНЯЯ ПАНЕЛЬ REAR PANEL



Выходы для подключения громкоговорителей. Обратите внимание, что прибор может использоваться только с 100V трансформаторными системами! Каждая пара 100V-COM соответствует одному каналу. При подключении соблюдайте полярность. Акустические системы в каждом отдельно взятом канале подключаются параллельно. Суммарная мощность всех громкоговорителей на отдельном канале не должна быть больше 60W для VRA-660 и 120W для VRA-6120.

Регуляторы громкости серии VRA имеют реле обхода 24V для сопряжения с аварийно-пожарной сигнализацией. При подаче 24V на управляющие контакты любого из каналов или на все сразу - громкость автоматически будет переводится на максимальный уровень. Максимальная сила тока для корректной работы аварийного реле - 600mA. Таким образом Вы сможете автоматически удаленно управлять уровнем громкости выставленного на любом из каналов регулятора CVGaudio VRA660 / VRA6120. Даже если регулятор установлен на минимальной громкости - при подаче 24V аварийное сообщение будет проиграно на максимальной громкости. Для автоматизации этого процесса Вы можете использовать большое количество различного звукового или аварийно-пожарного оборудования, в частности конечно CVGaudio. Для корректной работы системы строго соблюдайте полярность при подключении питания к аварийному реле обхода регуляторов.

Выходы для подключения трансляционных усилителей. Обратите внимание, что прибор может использоваться только с 100V трансформаторными системами! Каждая пара 100V-COM соответствует одному каналу. При подключении соблюдайте полярность. Выходы усилителей COM - 100V должны быть подключены соответственно к входам COM - 100V регулятора громкости VRA. Вы можете использовать как один усилитель к которому параллельно будут подключены все каналы, так и любое другое число от одного до шести. Мощность акустических систем суммарно подключенных к одному усилителю не должна превышать его заявленную мощность в 100V режиме.